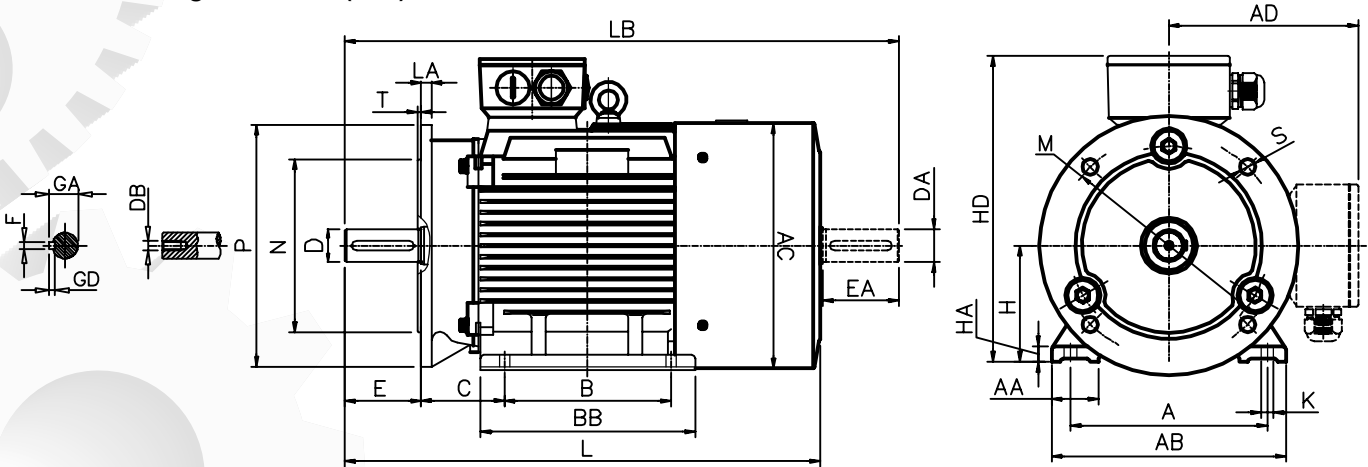


Frame Size 63-355
Foot Cum Flange Mounted (B35)



FRAME	NO OF POLES	P	N	M	LA	T	S	No. of Holes	H	A	B	C	K	AB	BB	AD	HD	AC	HA	L	LB	AA	D/DA	E/EA	F	GD	GA	DB
63	2-4	140	95	115	8	3	9.5	4	63	100	80	40	7	119	100	98	161	123	8	211	237	30	11	23	4	4	12.5	M4
71	2-8	160	110	130	10	3.5	9.5	4	71	112	90	45	8	135	109	111	182	139	8	246	279	31	14	30	5	5	16	M5
80	2-8	200	130	165	10	3.5	11.5	4	80	125	100	50	10	153	125	139	219	157	9.5	273	320	35	19	40	6	6	21.5	M6
90S	2-8	200	130	165	12	3.5	11.5	4	90	140	100	56	10	170	150	150	240	177	12	317	370	36	24	50	8	7	27	M8
90L	2-8	200	130	165	12	3.5	11.5	4	90	140	125	56	10	170	150	150	240	177	12	317	370	36	24	50	8	7	27	M8
100L	2-8	250	180	215	14	4	14	4	100	160	140	63	12	192	166	155	255	195	14	370	436	40	28	60	8	7	31	M10
112M	2-8	250	180	215	14	4	14	4	112	190	140	70	12	222	175	171	283	221	15	387	456	45	28	60	8	7	31	M10
132S	2-8	300	230	265	14	4	14	4	132	216	140	89	12	256	218	195	327	248	15	443.5	526.5	55	38	80	10	8	41	M12
132M	2-8	300	230	265	14	4	14	4	132	216	178	89	12	256	218	195	327	248	15	483	565	55	38	80	10	8	41	M12
160M	2-8	350	250	300	15	5	18	4	160	254	210	108	15	308	260	250	410	317	20	610	720	65	42	110	12	8	45	M16
160L	2-8	350	250	300	15	5	18	4	160	254	210	108	15	308	300	250	410	317	22	632	745	65	42	110	12	8	45	M16
180M	2-8	350	250	300	13	5	18	4	180	279	241	121	14	330	316	263	443	355	22	715	841	66	48	110	14	9	51.5	M16
180L	2-8	350	250	300	13	5	18	4	180	279	279	121	14	330	316	263	443	355	22	715	841	66	48	110	14	9	51.5	M16
200L	2-8	400	300	350	15	5	18	4	200	318	305	133	18	380	360	295	495	379	28	800	916	79	55	110	16	10	59	M20
225S	2	450	350	400	16	5	18	8	225	356	286	149	18.5	420	375	360	585	445	30	860	973	90	55	110	16	10	59	M20
	4,6,8	450	350	400	16	5	18	8	225	356	286	149	18.5	420	375	318	543	443	28	907.5	1050.5	88	60	140	18	11	64	M20
225M	2	450	350	400	16	5	18	8	225	356	311	149	18.5	420	375	318	543	443	28	877.5	1000.5	88	55	110	16	10	59	M20
	4,6,8	450	350	400	16	5	18	8	225	356	286	149	18.5	420	375	318	543	443	28	907.5	1050.5	88	60	140	18	11	64	M20
250M	2	550	450	500	18	5	18	8	250	406	349	168	24	500	425	360	610	494	40	970	1118	135	60	140	18	11	64	M20
	4,6,8	550	450	500	18	5	18	8	250	406	349	168	24	500	425	360	610	494	40	970	1118	135	65	140	18	11	69	M20
280S	2	550	450	500	22	5	18.5	8	280	457	368	190	24	545	485	407	687	519	38	1049	1192	129	65	140	18	11	69	M20
	4,6,8	550	450	500	22	5	18.5	8	280	457	368	190	24	560	485	407	687	519	45	1049	1192	129	75	140	20	12	79.5	M20
280M	2	550	450	500	22	5	18.5	8	280	457	419	190	24	545	485	407	687	519	38	1049	1192	129	65	140	18	11	69	M20
	4,6,8	550	450	500	22	5	18.5	8	280	457	368	190	24	560	485	407	687	519	45	1049	1192	129	75	140	20	12	79.5	M20
315S	2	660	550	600	22	6	24	8	315	508	406	216	28	629	533	522	837	640	45	1150	1300	110	65	140	18	11	69	M20
	4,6,8,10	660	550	600	22	6	24	8	315	508	406	216	28	629	533	522	837	640	45	1176.5	1356.5	110	80	170	22	14	85	M20
315M	2	660	550	600	22	6	24	8	315	508	457	216	28	629	533	522	837	640	45	1150	1300	110	65	140	18	11	69	M20
	4,6,8,10	660	550	600	22	6	24	8	315	508	457	216	28	629	533	522	837	640	45	1176.5	1356.5	110	80	170	22	14	85	M20
315L	2	660	550	600	22	6	24	8	315	508	508	216	28	629	584	522	837	640	45	1226.5	1376.5	110	65	140	18	11	69	M20
	4,6,8,10	660	550	600	22	6	24	8	315	508	508	216	28	629	584	522	837	640	45	1256.5	1436.5	110	80	170	22	14	85	M20

Note: All the dimensions are indicative, may vary as actual.
LB dimension to be inform at the time of enquiry